

HTC® 500

Es la opción perfecta si usted busca una máquina compacta y eficaz, pero dotada de gran capacidad de trabajo.

La versión HTC 500 es un máquina trifásica, de frecuencia controlada y de velocidad regulable sin escalonamiento, lo cual proporciona mayor capacidad. Su motor tiene una gran tolerancia a caídas de voltaje, ofreciendo un funcionamiento más uniforme.

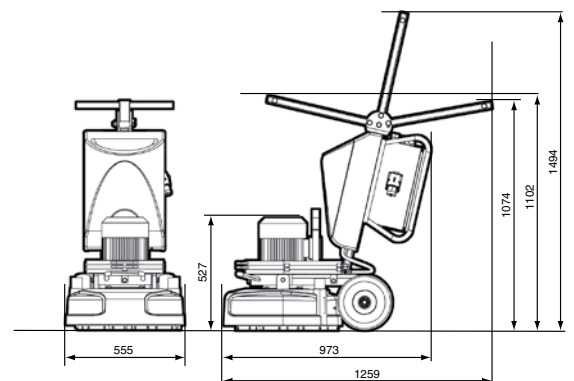
- HTC Superfloor™ - Approved Equipment
- Realiza tareas de desbaste, decapado, pulido, mantenimiento y HTC Superfloor™
- Potente máquina de uso general
- Diseño ergonómico
- Alta capacidad considerando su tamaño
- Equipada con contrapesos para poder variar la presión de pulido
- Un modelo muy valorado por las empresas de alquiler de maquinaria



Datos técnicos HTC 500

		HTC 500	HTC 500
Núm. Art.		111228	111298
Motor	kW	4	4
Amperaje	A	16	16
Voltaje	V	3 x 400 EU	3 x 230 US
Frecuencia	Hz	50	60
Peso	kg	147	147
Diámetro de pulido	mm	500	500
Presión de pulido	kg	100 - 130	100 - 130
Rpm		300 - 1300	300 - 1300
Depósito de agua	L	17	17
Discos pulidores	mm	3 x 230	3 x 230
Sist. de aspiración rec.		HTC 5 iAD HTC 10 iAD	HTC 5 iAD HTC 10 iAD

Dimensiones HTC 500 (mm)



HTC® 500



Pulidoras

Sistema de aspiración

Herr. diamante

Guía de pulido

Accesorios