



**HTC**  
**Professional Floor Systems**  
**HTC 80 iD**



[www.htc-floorsystems.com](http://www.htc-floorsystems.com)





# HTC 80 iD

## Llegó la hora de tomar el control.

Todo el mundo busca la manera de mejorar su negocio y hacer que sea más rentable. Pero una cadena nunca es más fuerte que su eslabón más débil. El enfoque principal para HTC es mantener el desarrollo en suelos y superficies. Creemos en un sistema en el que todas las partes están a la altura, tanto herramientas, pulidoras como finalmente aspiradores.

### Cómo tomar el control

Estamos entusiasmados con introducir el nuevo y revolucionario HTC 80 iD. Este nuevo extractor de polvo mejorará su eficiencia en hasta un 15% en comparación con un método tradicional. El HTC 80 iD está equipado con un precolector de alto rendimiento que recoge hasta un 95% del polvo y aumenta la vida útil del filtro.

Con el HTC 80iD se aumentará la producción, ya que está pensado para un funcionamiento continuo.

### Adaptado a sus necesidades

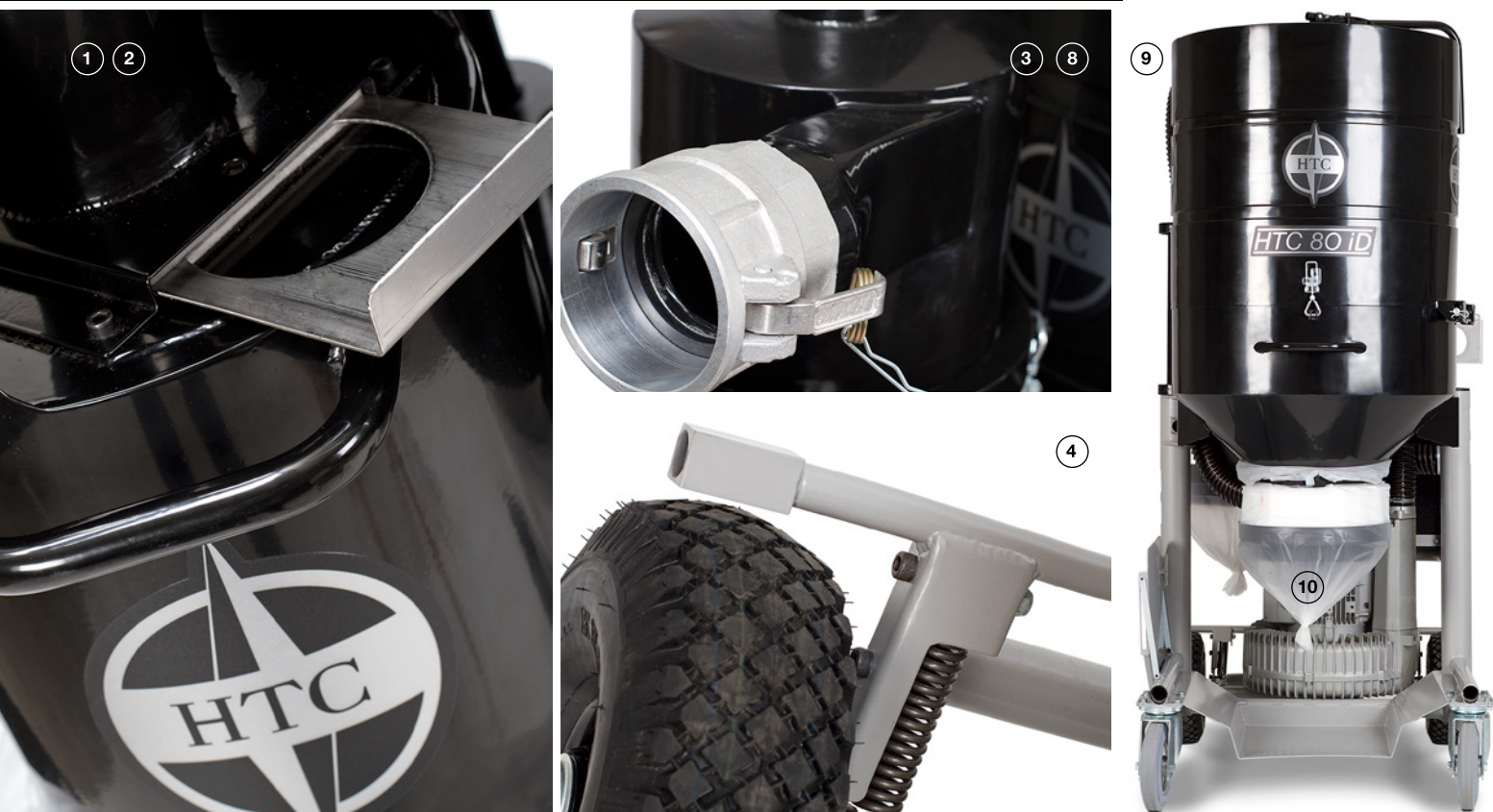
El HTC 80 iD se puede utilizar de varias maneras dependiendo de su configuración. Para una máxima eficiencia y producción se recomienda su uso con pulidoras con control remoto. Si usted usa una pulidora sin control remoto, al menos podrá beneficiarse del sistema de doble Longopac® o hacer uso del mando a distancia opcional para encender y apagar el aspirador.

### HTC 80 iD - A SIMPLE VISTA

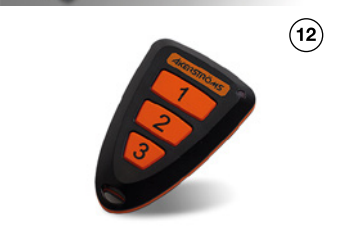
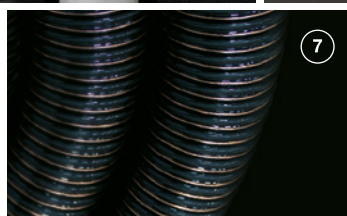
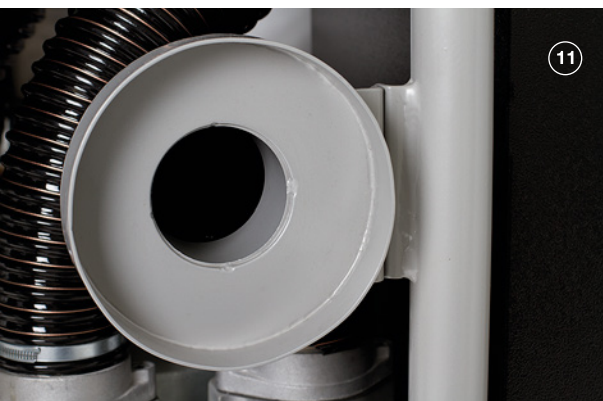
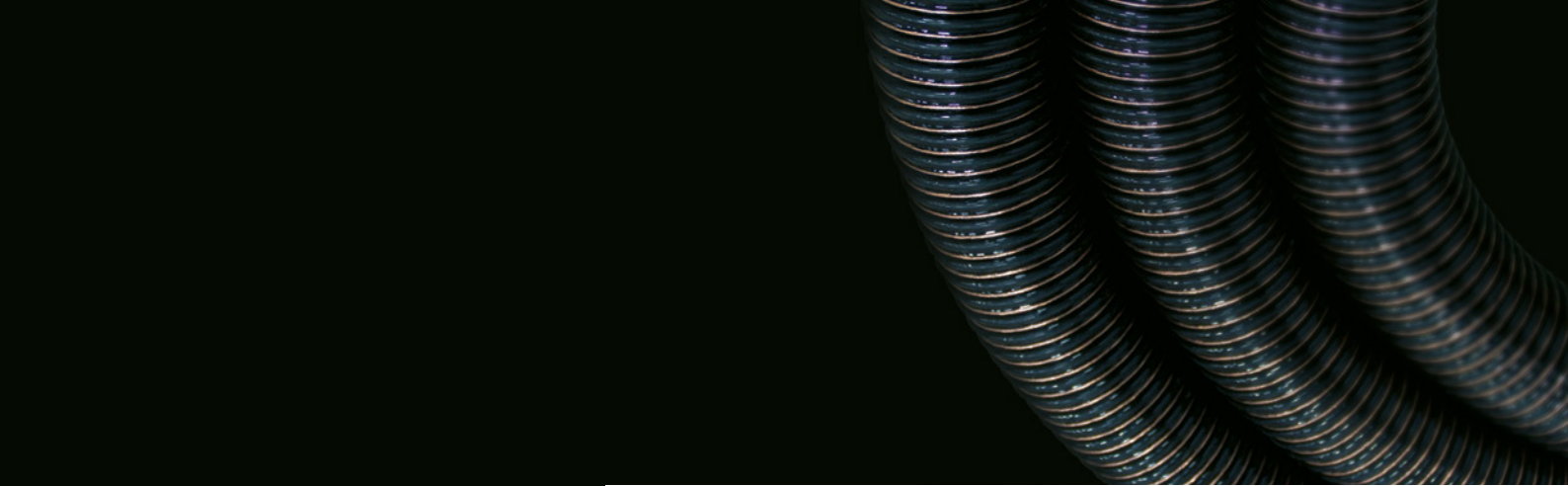


# HTC 80 iD

## Ventajas



- ① **Precolector integrado**  
Mejora la vida útil del filtro,  
la capacidad y la productividad
- ② **Válvula bypass**  
Permitiendo el trabajo en continuo  
de las pulidoras
- ③ **Caudal optimizado para aspiradores  
y pulidoras HTC**  
Un aliado perfecto – incrementa su productividad
- ④ **Rueda bloqueables**  
Fácil de transportar y maniobrar
- ⑤ **Área de filtro principal de 3,5 m<sup>2</sup>**  
Proporciona mayor caudal de aspiración y mayor  
tiempo de trabajo entre cada limpieza de filtro
- ⑥ **Área de filtro HEPA 20,8 m<sup>2</sup>**  
Mayor cuidado medio-ambiental gracias una  
mayor separación de partículas
- ⑦ **Electricidad anti-estática**  
Reduce el riesgo de explosión por acumulación  
de polvo así como las descargas



8 Conectores camlock  
Conexión estándar para mangueras

9 Mantenimiento sencillo  
Diseño lógico que facilita la resolución de problemas

10 Longopac®  
Facilidad para detectar cuando las bolsas necesitan ser cambiada

11 Salida externa mediante manguera  
Para reducir gases y olores

12 Control remote opcional para encendido/apagado  
Incrementa la productividad y flexibilidad

13 Limpieza de filtros  
Simple y eficaz, mantiene los filtros como nuevos, con su máxima capacidad

14 Kit de limpieza  
Un juego completo de adaptadores y mangueras



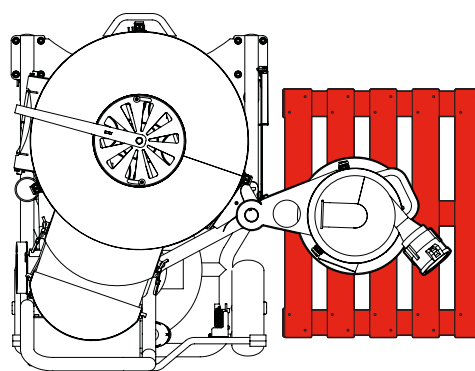
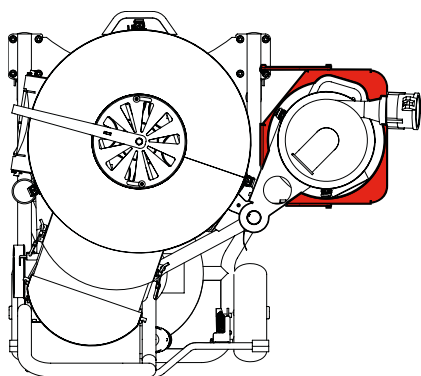
# HTC 80 iD

## Más ventajas y especificaciones técnicas

### Fácil manejo del polvo extraído

HTC 80 iD tiene un precolector integrado deslizante de fácil acceso que permite el uso de carretillas, palets, etc.

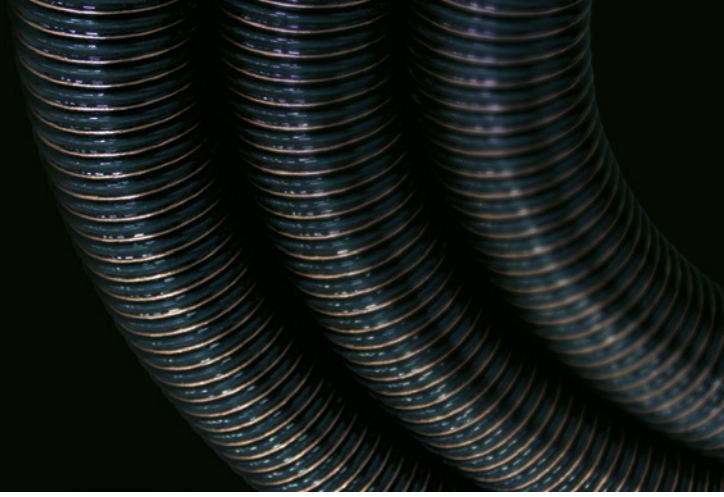
Aumenta la eficiencia en el trabajo en función de sus necesidades.



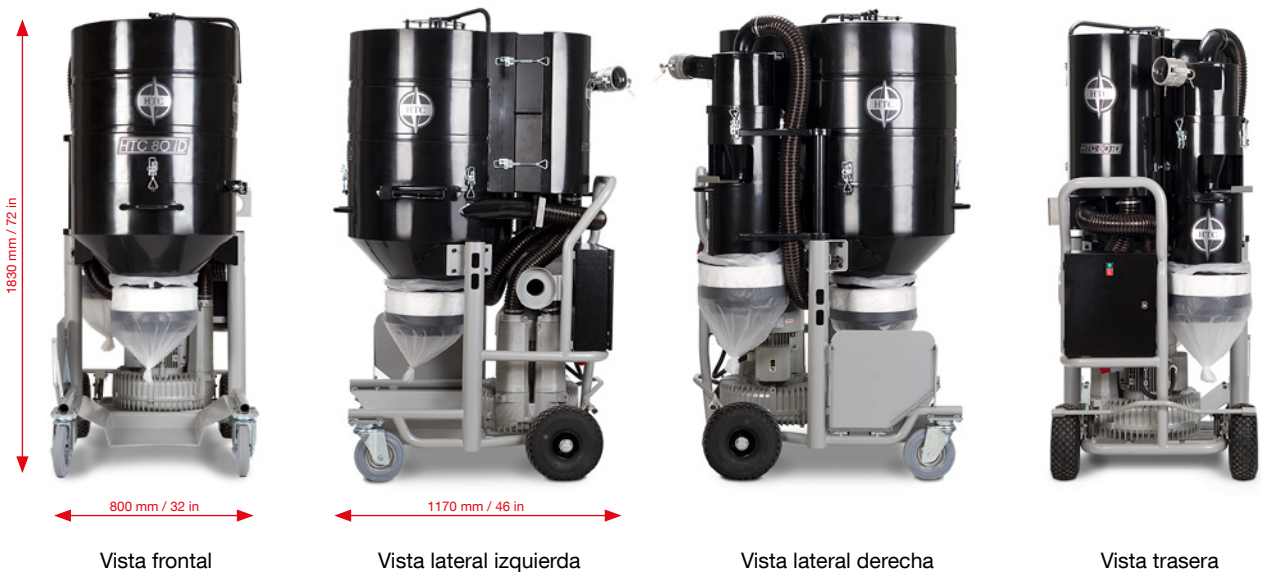
### Gana dinero con una combinación recomendada

El HTC 80 iD y una pulidora HTC con control remoto son la combinación perfecta para conseguir una alta producción, ya que se evitan los tiempos de parada.





## Dimensiones de transporte



## Datos técnicos

		HTC 80 iD		HTC 80 iD
Núm.Art		501909 (EU)		113432 (US)
Motor	<b>kW</b>	7,5	<b>hp</b>	11,5 (8,5 kW)
Amperaje	<b>A</b>	16	<b>A</b>	16
Voltaje	<b>V</b>	3 x 400	<b>V</b>	3 x 460
Frecuencia	<b>Hz</b>	50	<b>Hz</b>	60
Peso	<b>kg</b>	260	<b>lbs</b>	573
Flujo de aire máximo teórico	<b>m<sup>3</sup>/h</b>	700	<b>cfm</b>	476
Flujo de aire máximo real	<b>m<sup>3</sup>/h</b>	595	<b>cfm</b>	410
Potencia de succión	<b>mbar</b>	380	<b>psi</b>	5,5
Área del filtro	<b>m<sup>2</sup></b>	3,5	<b>sqft</b>	37
Área del filtro HEPA	<b>m<sup>2</sup></b>	20,8	<b>sqft</b>	224
Clasificación HEPA		13		13
Dim. transporte L x An x Al	<b>mm</b>	1170 x 800 x 1730/1810	<b>inch</b>	46 x 32 x 68/71
Dim.funcionamiento L x An x Al	<b>mm</b>	1170 x 1240 x 1730/1810	<b>inch</b>	46 x 49 x 68/71

#### Head office

---

##### **HTC Sweden AB**

Box 69  
SE-614 22 Söderköping  
Sweden

Street (delivery) address:  
Klevvägen 7  
SE-614 92 Söderköping  
Sweden

Tel.: +46 (0)121-29400  
Fax: +46 (0)121-15212  
E-mail: [info@htc-sweden.com](mailto:info@htc-sweden.com)  
**[www.htc-floorsystems.com](http://www.htc-floorsystems.com)**

---

##### **HTC France S.A.S.**

ZI Mondeville Sud  
10 Rue Nicéphore Niepce  
14120 Mondeville  
France

Tel.: +33 (0)2 31 34 27 00  
Fax: +33 (0)2 31 34 09 29  
E-mail: [info@htc-europe.fr](mailto:info@htc-europe.fr)  
**[www.htc-floorsystems.com](http://www.htc-floorsystems.com)**

---

##### **HTC Floor Systems Ltd.**

Unit 4 Kingston Business Park  
Dunfermline Court  
Maidstone Road  
Kingston  
Milton Keynes  
MK10 0BY  
United Kingdom

Tel.: +44 (0) 845 460 2500  
Fax: +44 (0) 845 460 1500  
E-mail: [info@htc-europe.co.uk](mailto:info@htc-europe.co.uk)  
**[www.htc-floorsystems.com](http://www.htc-floorsystems.com)**

---

##### **HTC Floor Systems GmbH**

Im Petersfeld 7  
65624 Altendiez  
Germany

Tel.: +49 (0) 6432 / 64558 - 0  
Fax: +49 (0) 6432 / 64558 - 22  
E-mail: [info@htc-europe.de](mailto:info@htc-europe.de)  
**[www.htc-floorsystems.com](http://www.htc-floorsystems.com)**

##### **HTC Inc.**

5617 Tazewell Pike  
Knoxville, TN 37918  
USA

Tel.: +1 865 689 2311  
Fax: +1 865 689 3991  
E-mail: [info@htc-america.com](mailto:info@htc-america.com)  
**[www.htc-floorsystems.com](http://www.htc-floorsystems.com)**



Diego Marín Aguilera, 4  
Parque Tecnológico de Leganés  
28918 Leganés - MADRID (SPAIN)  
(+34) 916 334 553  
[info@anzeve.com](mailto:info@anzeve.com)  
[www.anzeve.com](http://www.anzeve.com)

