

PLATAFORMA BASCULANTE



Equipado con una plataforma de aluminio que bascula gracias a un cilindro hidráulico, el G3 con plataforma basculante puede llevar hasta 700 kg en la plataforma.

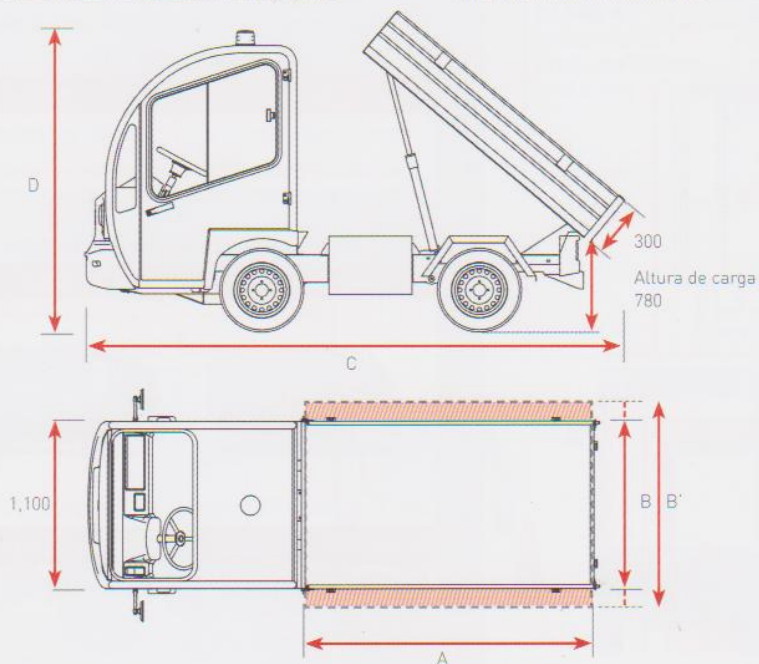
Con su red sobre las alzas (opcionales), es la herramienta predilecta para los servicios técnicos, las zonas verdes o la limpieza.



Mixto Limpiador de alta presión



Mixto cajón fijo



VARIANTES

- > Mixto con limpiador de alta presión fijo
- > Mixto con cajón fijo
- > Plataforma ampliada

OPCIONES

- > Red sobre las alzas
- > Toldo sobre las alzas
- > Equipamiento AP
- > Equipamiento eléctrico de riego
- > Aspirador de hojas

Características técnicas

Dimensiones de la base rodante, véase página 18

CARGA ÚTIL

500 kg a 700 kg* en la plataforma

*En función de las baterías elegidas

Dimensiones útiles de la plataforma

G3-S	G3-L
	
A - Longitud : 1865mm	A - Longitud : 2365mm
Versión estándar	Versión ampliada
B - Anchura : 1035mm	B' - Anchura : 1250mm

Dimensiones totales con plataforma levantada

G3-S	G3-L
C - Longitud : 3510mm	C - Longitud : 4010mm
D - Altura : 2130mm	D - Altura : 2410mm