

PLATAFORMA FIJA CON ALZAS



En su versión de plataforma fija, el Goupil G3 combina todas las cualidades de un utilitario. Con su carga útil que puede alcanzar los 700 kg en la plataforma, sus alzas abatibles y escamoteables resultan especialmente prácticas. La opción "furgón cubierto con toldo" es muy apreciada en los trabajos de mantenimiento o de conservación.



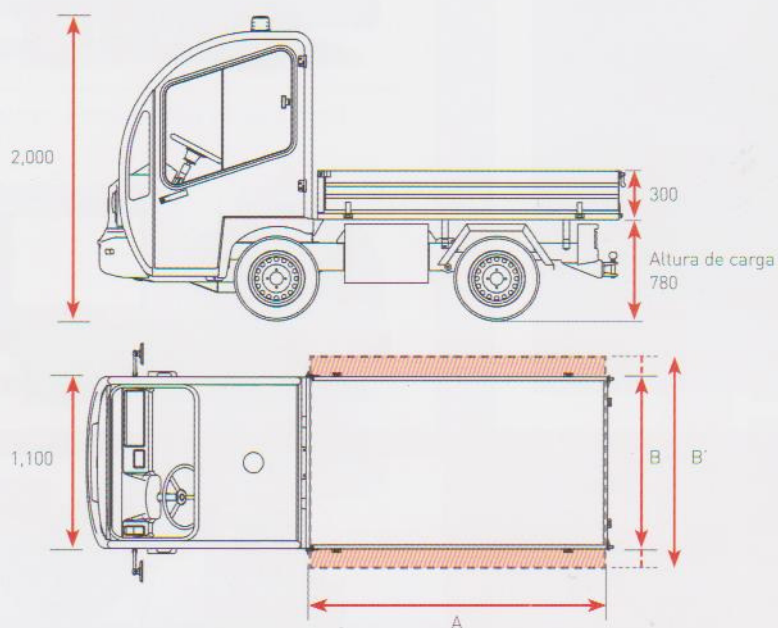
+ 10 cm



Furgón con toldo



Plataforma ampliada



VARIANTES

- > Furgón cubierto con toldo
- > Medio-furgón, media-plataforma
- > Plataforma ampliada

OPCIONES

- > Red sobre las alzas
- > Toldo sobre las alzas

Características técnicas

Dimensiones de la base rodante, véase página 18

CARGA ÚTIL

500 kg a 700 kg* en la plataforma

*En función de las baterías elegidas

Dimensiones útiles de la plataforma

G3-S

G3-L



A - Longitud : 1865mm

A - Longitud : 2365mm

Versión Estándar

Versión Ampliada

B - Anchura : 1035mm

B' - Anchura : 1250mm