

Tecnología · Alemana

Hako
Clean ahead



Citymaster 600

***Barredora y multifuncional -
no hay necesidad de llegar a un compromiso!***

La Citymaster 600 – para un uso profesional y económicamente eficiente en el trabajo

Compacto y universal – el campeón de la industria.



“Potente, robusto y manejable – simplemente la forma que debería ser”!



“Un eficaz ancho de trabajo sin huecos”.



“Rápido cambio de accesorios con la máxima flexibilidad”



Que puede la Citymaster 600 hacer por usted?

El pro en la clase compacta

Es su objetivo de llevar a cabo un trabajo fiable y satisfacer las necesidades de sus clientes a largo plazo! Lo que busca es un vehículo profesional, potente y versátil, ¿no? La Citymaster 600 responde a sus necesidades: con las mejores comodidades posibles en el manejo y sistema de cambio rápido para una amplia gama de accesorios diseñados para adaptarse a sus necesidades individuales. En Hako, tras años de experimentar en el campo de los tractores compactos y barredoras viales estamos todos concentrados en esta gran máquina, que se utilizará para su beneficio!

Eficiencia en nuevas dimensiones

La Citymaster 600 combina múltiples ventajas y funciones con las dimensiones compactas. Al conductor: un espacioso y confortable lugar facilita largos días de trabajo, con su anchura de trabajo pequeña y la extrema maniobrabilidad, el vehículo puede llegar incluso a las zonas más limitadas. El todo-en-uno portador universal de accesorios con un cambio rápido de sistema y un gran número de accesorios diferentes, eso es lo que nosotros llamamos rentable. Compre solamente lo que realmente necesita, a la larga, el robusto diseño intuitivo y su fácil mantenimiento hará la Citymaster 600 rentable. En Hako calidad merece la pena rápidamente. Si usted está interesado en nuestra opciones de financiación flexibles, simplemente pregúntele a su personal de ventas y servicio Hako para más información!

Un concepto de vehículo sofisticado "por profesionales para profesionales"

Un pequeño espacio lleno de grandes ventajas

1

Transporte rápido

Lo suficientemente rápido para llegar a un lugar de trabajo cercano por sus propios medios, adecuado para el transporte de remolques para distancias más largas.

2

Múltiples funciones

El contenedor de aluminio de alta resistencia puede ser utilizado para barrer o cortar el césped, pero también pueden ser utilizados para ampliar el depósito de agua, con la máxima capacidad de carga.

3

Mayor flexibilidad

El porta accesorios robusto con sus dimensiones compactas y accesorios versátiles es ideal para el empleo flexible, incluso en espacios reducidos.



El vehículo multifuncional porta accesorios de vía estrecha

La máquina desde el punto de vista del operario



Fácil de maniobrar

Las dimensiones compactas, sentidos de dirección estable y el pequeño radio de giro garantizan una excelente maniobrabilidad en espacios reducidos.



El concepto

La Citymaster 600 te lleva a todos lados, salvo a sus límites operacionales. Gracias a su chasis y a su direccionalmente estable dirección articulada, el vehículo es fácil de maniobrar incluso en las zonas estrechas. La compensación del eje flotante integrado mantiene el vehículo en la vía para garantizar la seguridad durante la conducción incluso con cargas pesadas y proporciona un alto nivel de maniobrabilidad y flexibilidad tanto en carretera y en bordillos. La tracción total permanente garantiza plenamente la alimentación controlada a lo largo de todo el rango de velocidad. La construcción robusta, diseñada para el uso profesional, garantiza una larga vida de servicio y mantiene el valor del vehículo. El modelo básico está equipado de un modo que facilita la utilización a pleno funcionamiento de una máquina profesional. Tecnología robusta - hecho en Alemania!.

Funcionamiento y comodidad

La Citymaster 600 está hecha para su operario. Todo tiene su lugar y es de fácil acceso y a la vista. Los grandes ventanales de la ROPS (cabina de seguridad) permiten una excelente vista de la zona de trabajo. El manejo con una sola mano del panel se ha instalado en el asiento del conductor en el apoyabrazos ajustable, la visualización de datos del vehículo y bajo nivel de ruido garantiza que el conductor puede concentrarse en su trabajo, el sistema de calefacción y aire acondicionado opcional garantiza comodidad para trabajar en todas las temporadas. Dos puertas de tamaño seguro que permiten salir por ambos lados.



Espacioso

Cabina con espacio suficiente, el sistema de calefacción, aire acondicionado opcional, diferentes chorros de aire con calefacción a los pies. Interruptor para funciones adicionales en la consola del techo.



Ergonomía



Descripción general

La pantalla de alta definición a color que proporciona una excelente visión general del estado de funcionamiento y los parámetros de la máquina.

Funcionalidad

El manejo por una mano de joystick está integrada en el apoyabrazos, el empuje y la función regulador interruptor aseguran que el operario tiene todas las diferentes funciones bajo control.

Práctico

Las funciones básicas más importantes están integradas en la consola de dirección regulable de forma individual, todos de fácil acceso del conductor. Para una manipulación segura y una excelente vista.

Cómodo

Seguro



Libertad de vistas

Grandes ventanas de la cabina, un sistema de iluminación con luz de trabajo integrada como estándar y un monitor de visión trasera opcional garantizan una vista panorámica integral para mayor seguridad.



Cómodo

Gran tamaño, neumáticos universales cómodamente alineados permiten el empleo de todo tipo de superficie. Neumáticos de base ancha están disponibles opcionalmente para el empleo en el césped.



Cómodo

Tanto el asiento con suspensión y la suspensión neumática del asiento confort (opcionales) tienen numerosas opciones de ajuste, ya que la demanda cumple con la diversidad - y un panel de operación cómodamente integrado en el apoyabrazos.

Multifuncionalidad sin compromiso



- **Segadora**
(segar, mulching, recoger)
- **Maceta segadora**
- **Perfilador de césped**



- **Hoja para nieve**
(completamente articulada e intercambiable, pala en V)
- **Barrido delantero**
- **Soplador de nieve**



- **Unidad de barrido**
- **Barrido delantero**
- **Barra de baldeo de agua**
- **Escoba quita maleza**



- **Tolva universal**
- **Depósito de agua**
- **Plataforma de carga**

- **Trailer**

- **Cilindro separador**
- **Combi del esparcidor**

Sistema de cambio rápido de acoplamientos

La cualidad más importante de un soporte del accesorio es su versatilidad. El nuevo sistema de cambio rápido de montaje ofrece cuatro interfaces diseñadas para fácil, sin herramientas, operación de un solo hombre. El nuevo cambio rápido de triángulo de acoplamiento en la parte delantera permite un fácil cambio de equipo y es totalmente compatible con accesorios más antiguos. La interfaz de dispositivo de aspiración permite no sólo empleo invernal con plena altura libre sobre el suelo sino también la siega y recogida de hierba y su empleo como barredora por aspiración y sistema de baldeo con agua, accesorios traseros están montados con un bastidor de cambio rápido que se puede retirar fácilmente mediante el uso de un carro, el bastidor de montaje trasero permite la conexión de accesorios adicionales.

Transmisión

El compacto Citymaster 600 va directo a los números, en términos de bajo consumo de combustible, RPM, las emisiones y los niveles de ruido, lo que garantiza empleo eficiente desde el punto de vista económico. La unidad de automoción garantiza un menor consumo posible de combustible durante el uso en carretera y óptimo rendimiento ajustado en cualquier situación dada con tres diferentes niveles de potencia modo de trabajo (ECO, Standard, MAX). El modo ECO suministra el 85% de la potencia total para alimentar los accesorios, suficiente para la mayoría de los trabajos de mantenimiento. Los otros dos niveles de rendimiento ofrecen reservas suficientes para los trabajos más duros.



Sistema hidráulico y de dirección

El sistema hidráulico bien organizado, de fácil acceso permite acoplar la conexión universal de accesorios. Dos circuitos independientes, complementado por un máximo de dos circuitos operativos adicionales en la parte delantera (posterior: un circuito), la alimentación de los implementos, cada una de las funciones individuales de la máquina se controla cómodamente en el panel de control con una sola mano integrado en el reposabrazos. Para tareas complejas, como por ejemplo empleando la versión barredora, el sistema hidráulico controla las funciones totalmente automática con la pulsación de un botón - para trabajo más seguro y más suave.

Gestión de la flota para una eficiencia aún más económica

Para el uso efectivo de la máquina Hako también tiene fácil solución de gestión de flotas personalizadas. La grabadora Hako-Fleet asegura automáticamente la flota actual y datos transparentes de la aplicación. El Informe Hako-Fleet ofrece visión general de la labor llevada a cabo de acuerdo con el contrato de la máquina. La recuperación de datos es simple en el PC o en el teléfono móvil.

1) Triángulo de enganche delantero para cambiar fácilmente los accesorios

2) Conexión trasera bastidor de montaje

para esparcidores, remolques o contrapesos

3) Cuerpo trasero de sistema de montaje

para un fácil cambio de accesorios con un carro

Para jardinería y paisajismo



Variable empleo, amplia cobertura

Sistema de segado

La Citymaster 600 hace que el mantenimiento sea fácil. La multi-tarea trabaja en combinación con diferentes unidades segadoras, sistemas de recolección de hierba o de mulching, exactamente el tipo de eficiencia económica necesarios en jardinería y paisajismo. Una segadora con una anchura de trabajo de 1,22 metros, lo que se puede utilizar para geomulching o para descarga trasera de la segadora, pero también como un recogedor de pasto, está disponible para las tareas de mantenimiento sofisticado de paisajes. Una segadora con una anchura de trabajo de 1,30 metros se encuentra disponible para cuidar de extensas zonas.

Combinación segado/aspiración de césped

La tolva universal de la Citymaster 600 también puede ser utilizada para fines de segado de césped. El sistema de aspiración central permite trabajar cerca de los límites de ambos lados. El sistema de vaciado es más silencioso y más eficiente que las aspiradoras convencionales, y básicamente sin desgaste. Los conductos del vaciado son cortos y rectos, lo cual reduce los tiempos de mantenimiento, la capacidad de la tolva es especialmente eficaz para disponer de un mayor intervalo de vaciado y una mayor capacidad de carga. La descarga en altura permite la existencia de descarga en varias capas, así como la inclinación de los contenedores de 1,30 metros de las placas laterales.

La Citymaster 600

Para servicios de invierno



Todo vehículo para servicios de invierno!

La Hako Citymaster 600 tiene todo listo para su empleo en invierno. La amplia gama de accesorios permite su uso durante todo el año. Una vez más, la excelente maniobrabilidad y la facilidad de manejo muestran efectivamente lo que el vehículo es capaz de hacer. Las dimensiones compactas y una capacidad de transporte de 400 kg de sal y arena aseguran largos periodos de funcionamiento.



Flexible sistema de montaje frontal

Todo a punto para todo tipo de empleo: seguro que nieve de barrido con el montado en la parte delantera de barrido o limpieza de nieve con una pala de nieve o el soplador de nieve.

Abordar hielo en carreteras y rutas

No patinar: con difusor giratorio de senderos, combi-distribuidor de grandes áreas o salmuera sistema de pulverización.

La barredora profesional



Rendimiento compacto

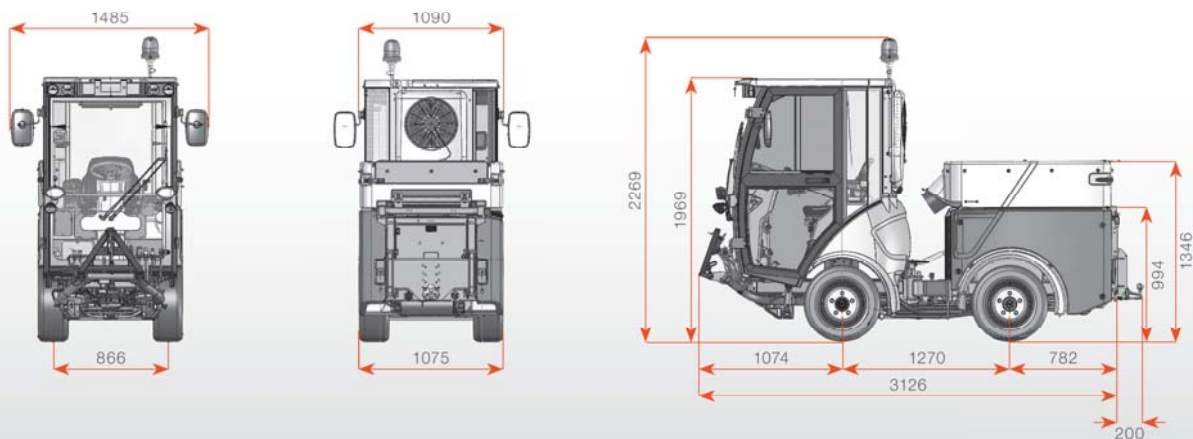
Amplios resultados profesionales

Teniendo en cuenta sus dimensiones compactas, la Citymaster 600 es una gran estrella. La barredora profesional integrada que incluye grandes cepillos ajustables y una potente unidad de aspiración permite una limpieza a gran escala. La tolva universal, con un volumen nominal de 600 litros y una capacidad de carga de 500 kg garantiza una amplia gama de cobertura y un largo período de funcionamiento eficiente. El diseño robusto de la unidad de barrido profesional cuenta con una serie de dispositivos que protegen el vehículo contra los daños. Tanto el sistema de cambio rápido y el trípode permiten la rápida y fácil instalación de la unidad de barrido y tolva - no se requiere personal adicional. La elevación del contenedor, facilita la limpieza después del trabajo, ahorra tiempo y dinero.

Respetuoso con el medio ambiente

Gran rendimiento es algo que se desea ver, no escuchar, por eso se puede cambiar al modo "ECO" mientras la máquina está en operación de barrido para reducir tanto el consumo de combustible como las emisiones de ruido. El sofisticado sistema de agua asegura la contención del polvo y la emisión de aire limpio. La alimentación de agua limpia a los cepillos y al tubo de aspiración así como el sistema de recirculación de agua, dejan al polvo sin opciones. El aire es expulsado a través de la tapa de la tolva, y lleva aislamiento acústico, minimizando los efectos para el medio ambiente y peatones. Útiles extras como la manguera de aspiración manual y el equipo de alta presión se suman a la gama de aplicaciones en la limpieza viaria y de aceras.

Datos técnicos



Datos técnicos Citymaster 600 vehículo básico	
Motor y Transmisión	
Motor	<ul style="list-style-type: none"> Refrigerado por agua de 3 cilindros motor diesel YANMAR con 1,642 cc Potencia de salida de 27.1 kW a 3.000 rpm, ajustado a 24.2 kW con 2,600 rpm Inyección directa de combustible, 41 litros volumen del depósito Motor cumple con la emisión de gases según 97 / 68 / EG escala IIIa
Aprobación	Homologación de la UE, la máquina básica como tractor
Transmisión	<ul style="list-style-type: none"> Transmisión hidrostática con tracción total permanente Control de la transmisión automática con regulación de carga en el modo de transporte Velocidades constantes de 3 niveles (ECO-Standard-MAX) en el modo de trabajo
Sistema hidráulico	<ul style="list-style-type: none"> 2 circuitos hidráulicos de alta presión 195 bar Circuito 1: 27–37 l/min Circuito 2: 21–29 l/min 2 circuitos hidráulicos, además 1 x electrónicamente reversible en la parte delantera
Características de conducción y de trabajo	
Velocidad	<ul style="list-style-type: none"> Velocidad de conducción, automotriz: 0–25 km/h Velocidad de trabajo, hidrostática: 0–25 km/h Velocidad de retroceso: 0–12 km/h
Chasis y dirección	<ul style="list-style-type: none"> Hidráulicamente articulado chasis de 4 ruedas, acero tubular, ángulo de dirección 53° Integración y compensación del eje flotante con suavidad para frenar una óptima capacidad de ascenso
Frenos	<ul style="list-style-type: none"> Frenos a través de transmisión hidrostática Servicio mecánico adicional - y el freno de estacionamiento mediante pedal
Neumáticos	<ul style="list-style-type: none"> 23 x 8.50 – 12 (neumáticos standard) 23 x 10.50 – 12 (neumáticos césped)
Cabina	<ul style="list-style-type: none"> 1 asiento confort con cómodo asiento del conductor, el panel de control integrado en el apoyabrazos Pantalla central muestra todas las funciones de la máquina, columna de dirección ajustable Calefacción por agua caliente y aire acondicionado opcional Puertas con ventanas correderas Espejos retrovisores plegables, regulables desde el interior
Capacidad de carga	
Peso en vacío	1,350 (porta accesorios), 1,700 (barredora)
Peso total autorizado	2,200 kg, carga por eje 1,200/1,500 kg (delantera/trasera)
Dimensiones	
Al/An/L	Máquina base: 1,969 mm (cabina) x 1,090 (cabina)/1,075 mm (neumáticos standard) x 3,126 mm
Distancia entre ejes	1.270 mm
Huella de barrido	866/926 mm
Radio de giro interior	700 mm

Hako

Clean ahead



Hako: respeto por el medio ambiente

Queremos un mundo limpio. En nuestras actividades comerciales tenemos en cuenta los recursos naturales y el medio ambiente. Puede encontrar más información en www.hako.es

Siempre cerca de usted

Con su amplia red de distribución y servicio, Hako está siempre cerca para prestarle un rápido servicio en toda España.

Venta, alquiler, leasing y renting

Le ofrecemos asesoramiento individualizado y atractivas opciones de financiación.

Estamos siempre a su servicio

Le atendemos a cualquier hora del día y le ofrecemos un servicio urgente para sus recambios.

Limpieza con seguridad

Nuestras máquinas cumplen las estrictas normas de calidad "Quality Made by Hako".



DIN EN ISO 9001
DIN EN ISO 14001

Hako España, S.A.U.
Tel. 902 702 312
info@hako.es
www.hako.es