



CREANDO UN MUNDO MÁS LIMPIO,  
MÁS SEGURO Y MÁS SALUDABLE

EQUIPOS



# S30

BARREDORA DE CONDUCTOR SENTADO  
DE TAMAÑO MEDIO

- Consiga el mejor rendimiento en el barrido y el control de la formación de polvo en seco con el sistema SweepSmart™ de tres etapas
- Limpie interiores mejorando los resultados obtenidos
- Mejore la seguridad del operario con el innovador diseño de cabina adelantada y bajo nivel de ruido de 80 dBA

## BARREDORA DE INTERIORES/EXTERIORES SILENCIOSA Y EFICAZ EN LOS ENTORNOS MÁS DIFÍCILES



Diseñada para barrido industrial y ofrecer la mayor fiabilidad, la barredora de conductor sentado Tennant S30 mejora el rendimiento en interiores y exteriores, reduce considerablemente el nivel de ruido y utiliza el exclusivo sistema SweepSmart™ para controlar la formación de polvo.

### EXCELENTE RENDIMIENTO DURANTE EL BARRIDO

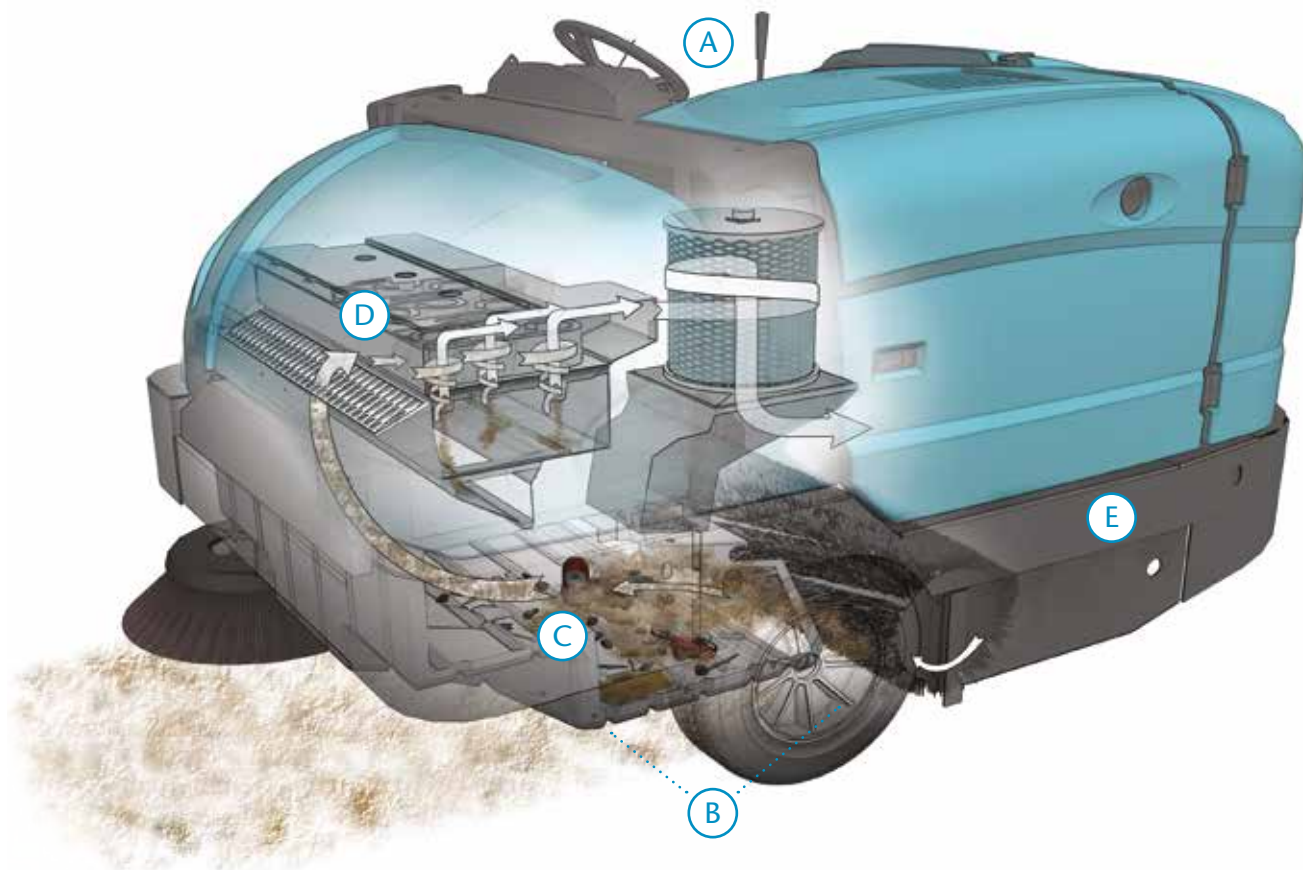
Recoja fácilmente y en gran variedad de superficies todo tipo de desperdicios, desde finos granos de arena hasta residuos ligeros. La Tennant S30 ofrece gran flexibilidad para la limpieza en interiores/exteriores y proporciona excepcionales resultados de limpieza.

### SEGURIDAD SIN IGUAL

Centrándose principalmente en la seguridad, la Tennant S30 permite al conductor obtener excelentes ángulos visuales, reducidos niveles de ruido a la vez que ofrece un sencillo funcionamiento. Esto es posible gracias al diseño de cabina adelantada y mejoras en aspectos fundamentales de la máquina.

INTERIOR DE LA

# S30



**A** Eliminación eficaz de numerosos tipos de residuos con el sistema de barrido Il-Speed™. Esto aumenta la velocidad del cepillo principal, el cepillo lateral y el ventilador de aspiración en un 20%.

**B** Mejora de los resultados de barrido gracias al alerón retráctil activado por resorte que hace recircular los residuos que se le han escapado al cepillo principal.

**C** Garantía de seguridad para el conductor mediante la activación y desactivación de las funciones de barrido si el sensor de tolva Thermo-Sentry™ detecta un aumento de temperatura.

**D** Filtración de flujo de aire y control de la formación de polvo en seco en todas las superficies de barrido con el sistema SweepSmart™.

**E** Confiabilidad estructural a largo plazo basada en un armazón de acero de gran espesor diseñado para otorgar a la máquina gran resistencia y rigidez, así como una larga vida útil.

# MÁXIMA PRODUCTIVIDAD, COSTES REDUCIDOS Y SEGURIDAD MEJORADA

- ▶ **Reducción de costes por avería, tiempo de reparación y mantenimiento**
  - Acceso para tareas de reparación EasyOpen™
  - Diagnóstico integrado e indicador patentado de desgaste de cepillos por código de color
  - Depósito de aceite hidráulico de gran capacidad, bombas auxiliares triples y filtro en línea con microcomponentes
  - Conducción suave, neumáticos sólidos con mayor capacidad de carga
  - Protector de cuerda y polea integrado
- ▶ **Maximización de productividad en interiores y exteriores**
  - Descarga a cualquier altura, a nivel del suelo o hasta 1.525 mm, llegando hasta 760 mm al descargar en el contenedor de residuos
  - El funcionamiento de Touch-N-Go™ en combinación con 1-Step™ reduce el tiempo de formación para el operario
  - La puerta trasera de la caja colectora contiene residuos durante el transporte
  - El barrido II-Speed™ incrementa la velocidad del cepillo principal, el cepillo lateral y el ventilador de aspiración hasta un 20%
  - Reacción de la dirección dinámica y sistema de suspensión trasero
  - Estabilidad en las 4 ruedas para amplias superficies de limpieza (en modelos S30 de 4 ruedas)
- ▶ **Mejora de la seguridad del operario**
  - Compartimento del operario ErgoSpace™ de cabina adelantada para aumentar la seguridad, comodidad y visibilidad del operario
  - Sensor de tolva Thermo-Sentry™
  - Mínimo nivel de ruido para una barredora motorizada de esta clase – 80 dBA



Excelentes resultados en diferentes superficies gracias a cepillos laterales dobles que, combinados con una caja colectora Duramer™ grande de 395 litros, permite un ancho de barrido de hasta 2.030 mm en una simple pasada.

Desplazamiento seguro y eficaz entre diferentes lugares de trabajo con el modelo S30 de 4 ruedas, alcanzando una velocidad de hasta 24 km/h sobre una plataforma estable de 4 ruedas con suspensión en los resortes laminares.

Aumento de seguridad y funcionamiento eficaz, incluso en los entornos más difíciles, mediante la opción de cabina FOPS (protección contra objetos que caen) certificada (ISO 3449) disponible con calefacción o aire acondicionado.





## MEJORA CONSIDERABLE DE LA CALIDAD DEL AIRE

Mantenimiento de aire limpio mientras se obtiene un barrido de excelente calidad con el sistema de control de formación de polvo SweepSmart™. Este sistema de 3-etapas filtra partículas de polvo submicrónicas a un valor de eficiencia mínima informado (MERV) 13 en la escala de 20 puntos ASHRAE, llegando cerca de los niveles HEPA.

### ETAPA 1

Mantenga los residuos voluminosos, humedad y suciedad en la caja colectora con la primera etapa de Perma-filter™.

### ETAPA 2

Elimine las finas partículas de polvo y humedad dirigiéndolas a la caja colectora durante la segunda etapa de filtros ciclónicos.

### ETAPA 3

Filtre durante la tercera etapa y con una eficacia de hasta el 99% las partículas de polvo submicrónicas de hasta 0,5 micras mediante el filtro de caja de nanofibra, no inflamable.

Obtenga un entorno limpio, seguro y productivo con la tecnología SweepSmart.



## SERVICIO, PIEZAS Y REPUESTOS ORIGINA- LES DE TENNANT

### Oferta de servicios de Tennant

- Maximice la seguridad, productividad y disponibilidad de la máquina
- Controle y proteja su inversión y reduzca su coste total de propiedad
- Beneficiése de los más de 200 técnicos de servicio con formación específica que prestan servicio por toda Europa

### Repuestos y piezas de Tennant

- Utilice su máquina con confianza
- Beneficiése de años de funcionamiento sin preocupaciones

### Soluciones de limpieza de Tennant

- Amplíe sus objetivos de limpieza sostenible
- Seleccione las ventajas sostenibles que desee su empresa

## BARREDORA DE CONDUCTOR SENTADO S30

### SISTEMA DE BARRIDO

Ancho de barrido	
Cepillo lateral individual	1.590 mm
Cepillo lateral doble	2.030 mm
Cepillo principal	
Longitud del cepillo principal ( <i>tubular</i> )	1.145 mm
Elevación del cepillo principal	Mecánica o hidráulica
Sustitución del cepillo principal	Sin herramientas
Cepillo lateral	
Diámetro del cepillo lateral	660 mm
Tolva de residuos	
Tolva de residuos Capacidad en volumen	395 L
Capacidad en peso ( <i>plástico</i> )	490 kg
Capacidad en peso ( <i>acero</i> )	545 kg
Altura de descarga ( <i>variable hasta</i> )	1.525 mm
Alcance de descarga	760 mm

### SISTEMA PARA CONTROL DE POLVO

Sistema de filtro ( <i>triple etapa</i> )	
Etapa 1	Perma-fi lter™
Etapa 2	Prefiltro ciclónico
Etapa 3	Filtro de caja de nanofibra
Superficie del filtro	7,5 m <sup>2</sup>
Filtración de polvo ( <i>hasta</i> )	0.5 microns @ 99% efficiency
Velocidad del ventilador de aspiración	
Modo de barrido de desperdicios	4.600 rpm
Litter sweeping mode	5.500 rpm
Diámetro de aspiración	280 mm

### SISTEMA DE PROPULSIÓN

Velocidad de propulsión en avance ( <i>variable hasta</i> )	13/21 km/h
Velocidad de propulsión en marcha atrás ( <i>variable hasta</i> )	5 km/h
Motor de gasolina/GLP	44.7 kW (Mitsubishi)
Motor diesel	28 kW Kubota
Pendiente máxima	
Caja colectoras llena	10° / 18%
Caja colectoras vacía	14° / 25%
Distancia al suelo	100 mm

### ESPECIFICACIONES DE LA MÁQUINA

Longitud	2.360 mm
Ancho	1.590 mm
Altura	
Con protector superior	2.095 mm
Sin protector superior	1.475 mm
Peso (neto)	1.595 kg
Giro mínimo en pasillos	2.870 mm
Nivel de ruido	80 dBA

### GARANTÍA

24 meses (o un máximo de 2.000 horas de funcionamiento) en determinadas piezas y 12 meses (o un máximo de 1.000 horas de funcionamiento), lo primero que ocurra, excluidos los elementos de desgaste.

Especificaciones sujetas a modificaciones sin previo aviso.

## ¡VÉALA EN ACCIÓN!

Si desea ver una demostración u obtener más información contacte con nosotros:

TENNANT ESPAÑA  
C/ Aragoneses 11, posterior  
28108 Alcobendas, Madrid  
ESPAÑA  
Tel: 900 900 150  
Fax: 916619221  
E-mail: info@tennant.es  
www.tennant.es

TENNANT EUROPE NV  
Roderveldlaan 3  
2600 Antwerp  
BELGIUM  
Tel: +32 3 217 94 11  
Fax: +32 3 217 94 19  
E-mail: europe@tennantco.com